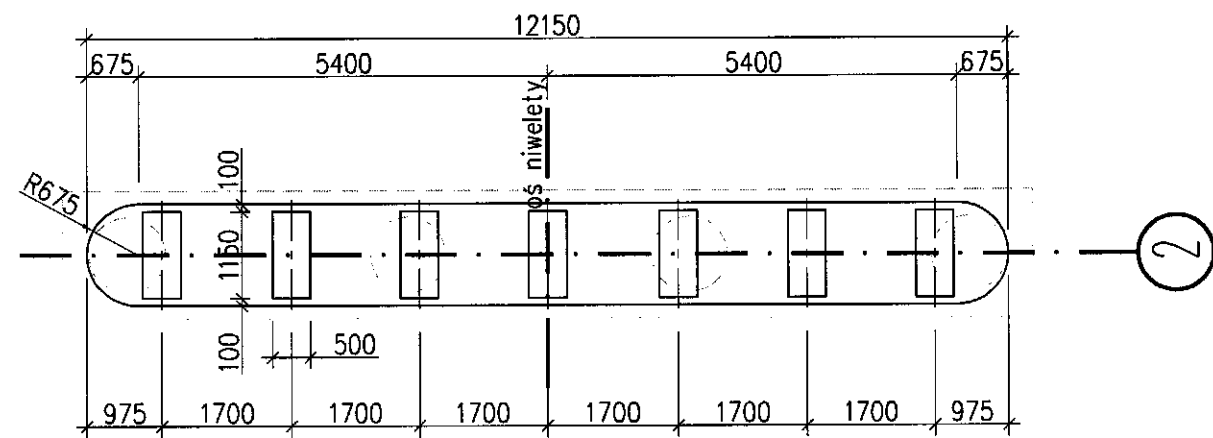
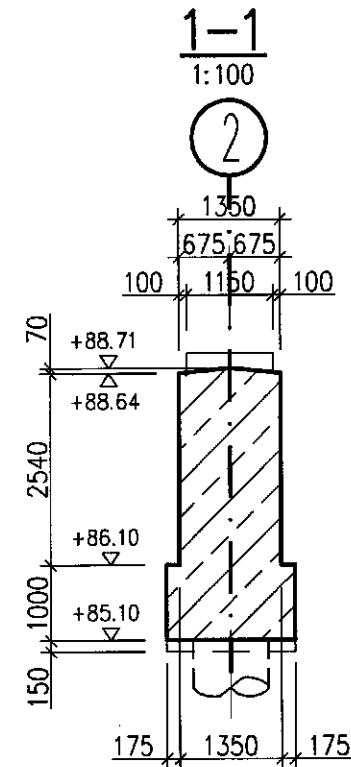
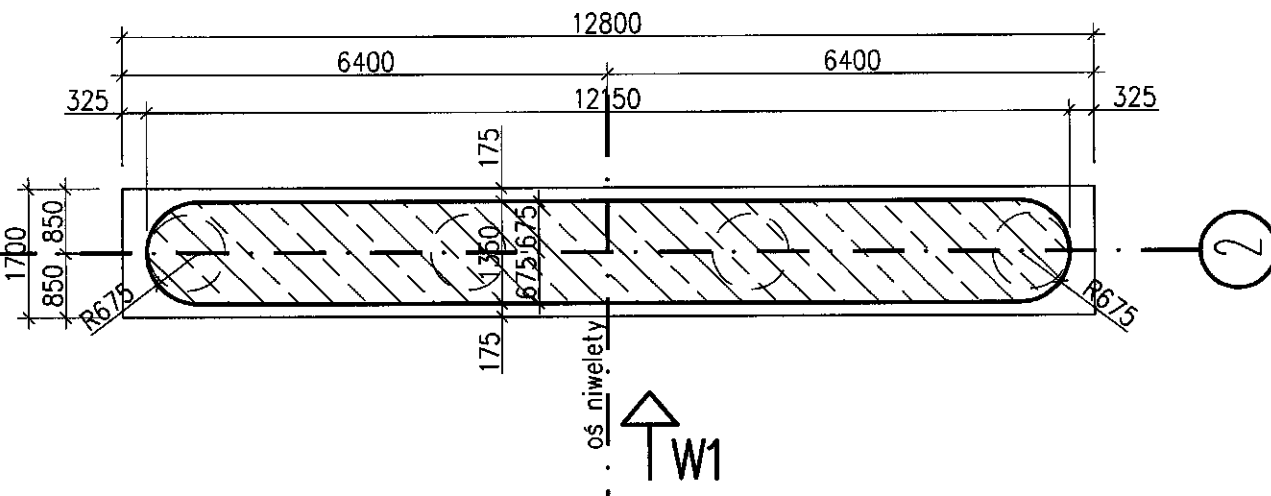


Widok z góry
1:100




2-2
1:100



UWAGI:

1. Wymiary podano w mm, rzędne w m.
2. Deskowanie widocznych powierzchni betonu powinno być równe i gładkie.
3. Wszystkie ostre krawędzie betonu należy szlifować 2.5x2.5cm.
4. Powierzchnie betonu stykające się z gruntem należy zabezpieczyć izolacją bitumiczną powłokową poprzez dwukrotne smarowanie roztworem asfaltowym.
5. Widoczne powierzchnie betonu należy zabezpieczyć materiałem do powierzchniowego zabezpieczenia betonu.
6. Ostateczne rzędne i wymiary ciosów podłożyskowych należy dostosować do rodzaju wybranych łożysk.

		INWESTOR: STAROSTWO POWIATU WOŁOMIŃSKIEGO 05-200 WOŁOMIN, UL. PRĄDZYŃSKIEGO 8	
02-733 Warszawa, UL. K. KURPIŃSKIEGO 52 LOK. 6			
ZADANIE: PROJEKT BUDOWLANO-WYKONAWCZY MOSTU NA RZECZE RZĄDZY W MIEJSCOWOŚCI DYBÓW W CIĄGU DROGI POWIATOWEJ NR 4356W			
FUNKCJA	TYTUŁ, IMIĘ I NAZWISKO	NR UPRAWNIENI	PODPIS
PROJEKTANT	PROF. DR HAB. INŻ. HENRYK ZOBEL	Wa-461/91	<i>[Signature]</i>
OPRACOWUJĄCY	MGR INŻ. WOJCIECH KARWOWSKI MGR INŻ. PRZEMYSŁAW ZAKRZEWSKI		<i>[Signature]</i>
SPRAWDZAJĄCY	PROF. DR HAB. INŻ. WOJCIECH RADOMSKI	KBUIa-2126/38/67	<i>[Signature]</i>
STADIUM PROJEKTU: PROJEKT WYKONAWCZY		DATA OPRACOWANIA: 2011-02-28	SKALA 1:100
TYTUŁ RYSUNKU: GEOMETRIA PODPORY W OSI NR 2			NR RYSUNKU: 07-00